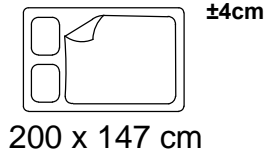
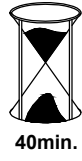
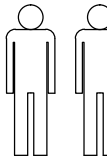
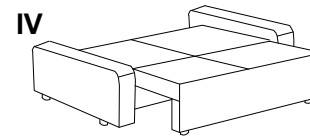
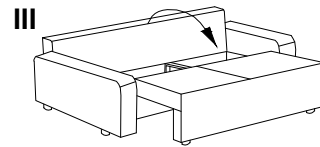
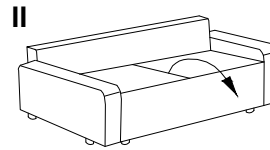
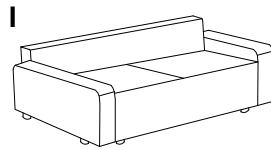
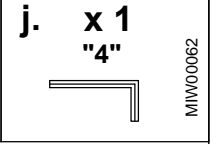
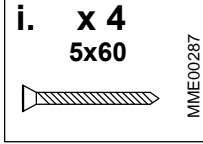
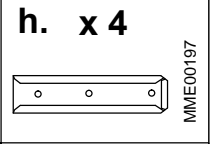
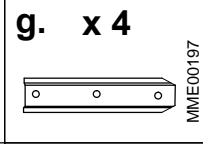
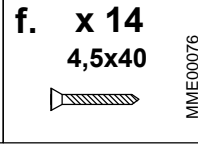
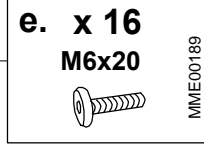
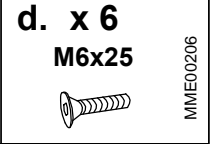
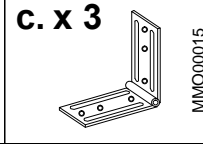
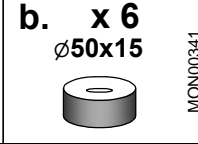
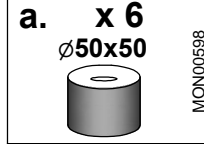
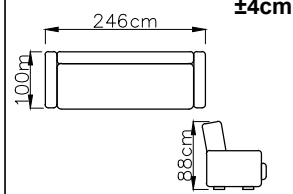
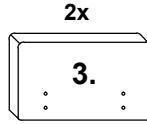
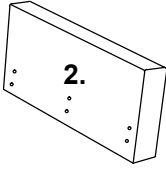
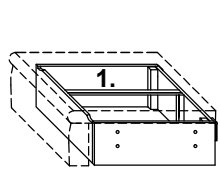




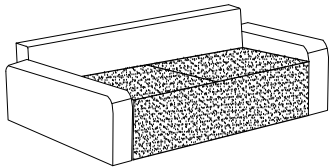
2022-10-04



# Spark 3



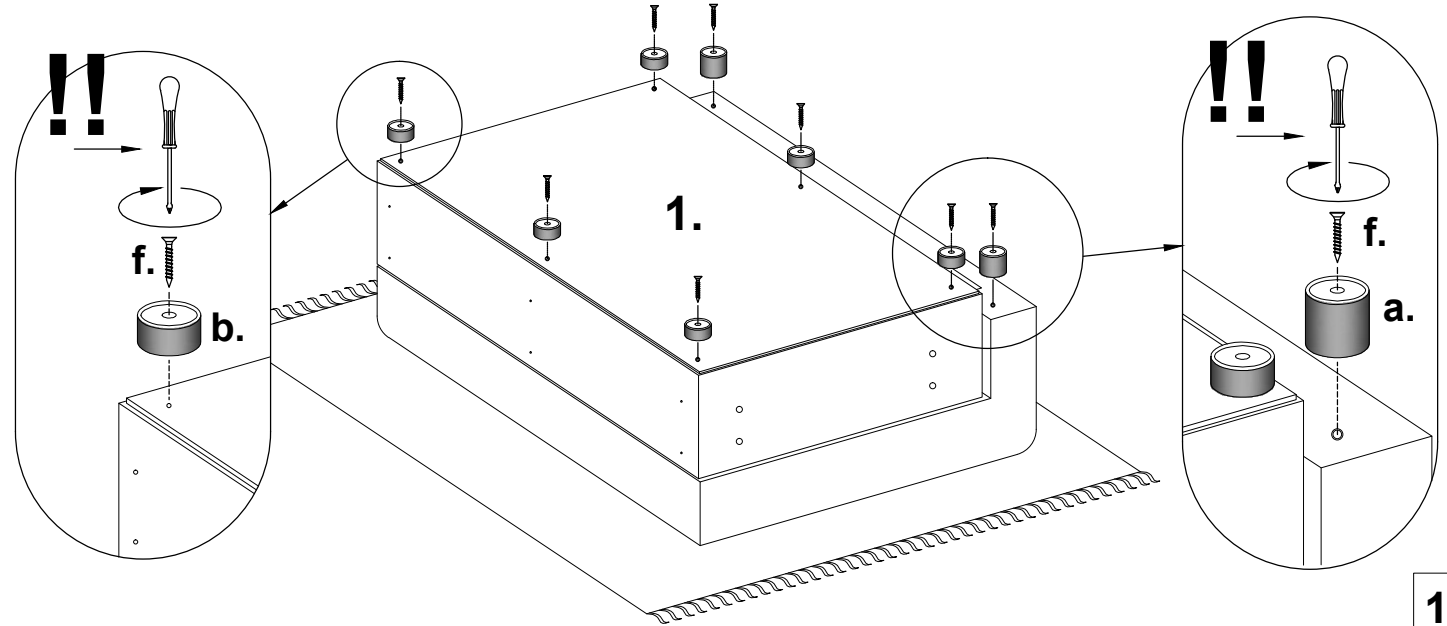
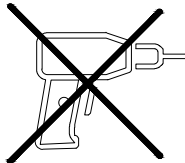
I



a. x 2

b. x 6

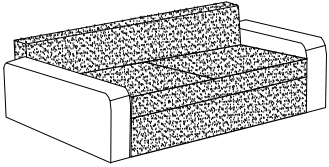
f. x 8



2022-10-04

# Spark 3

II



c. x 3



d. x 6

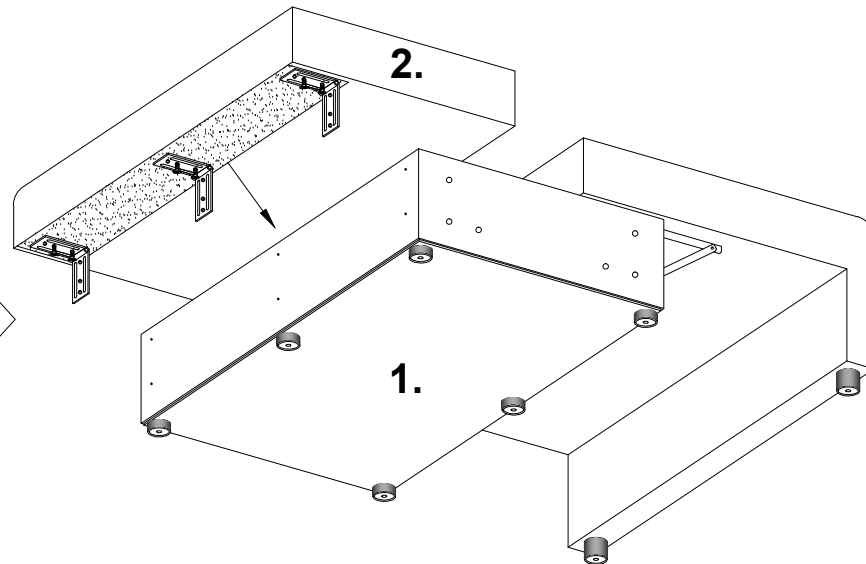
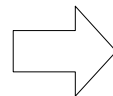
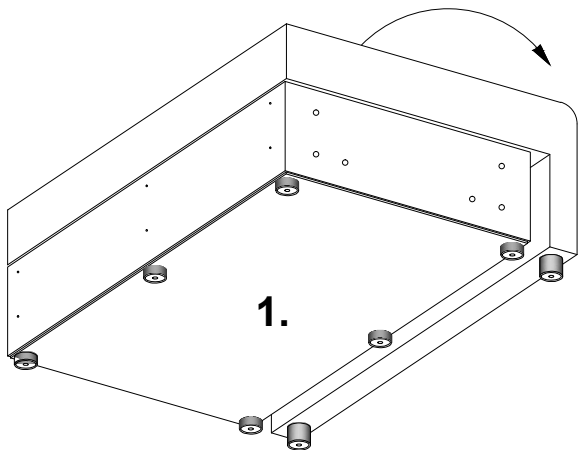
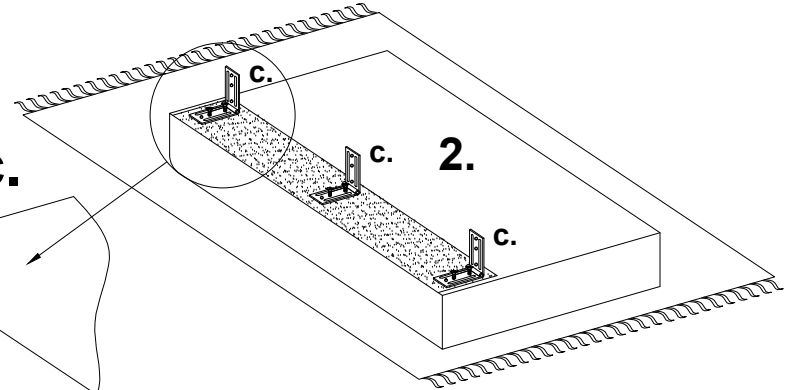
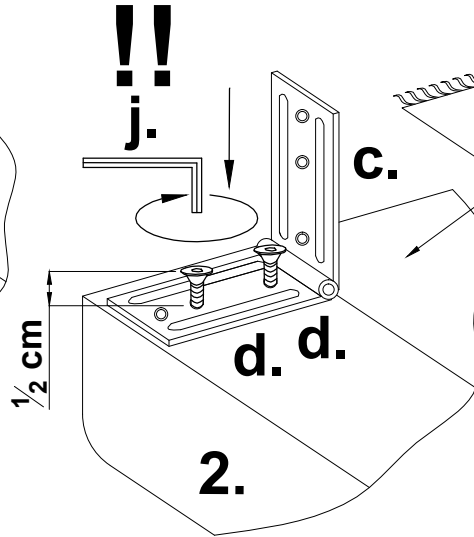
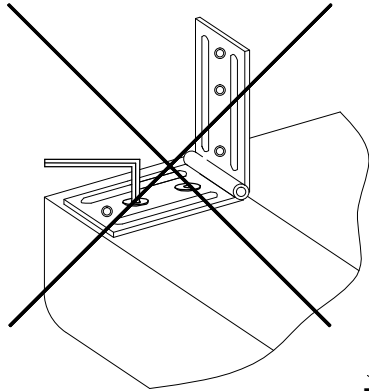


M6x25

j. x 1



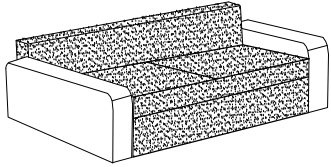
"4"




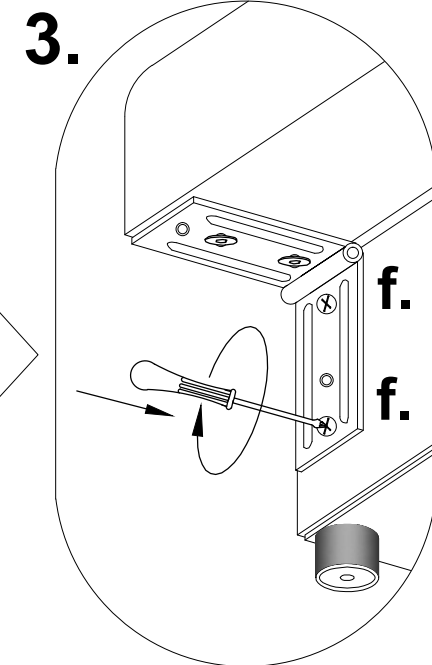
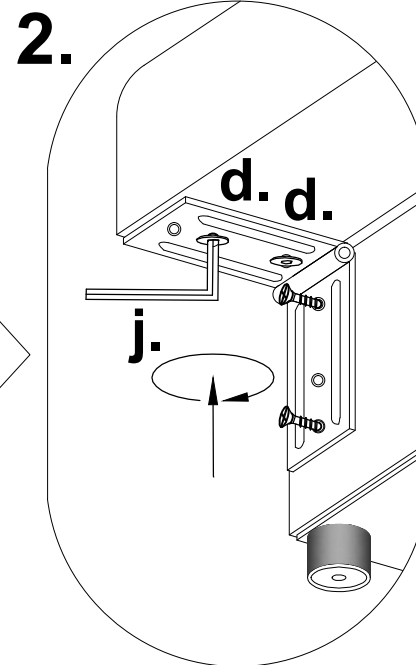
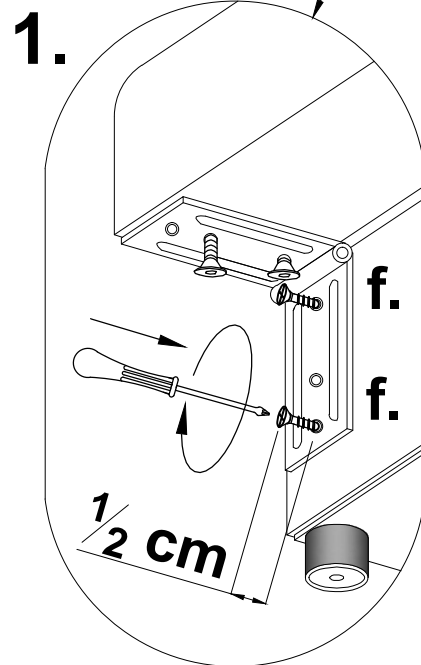
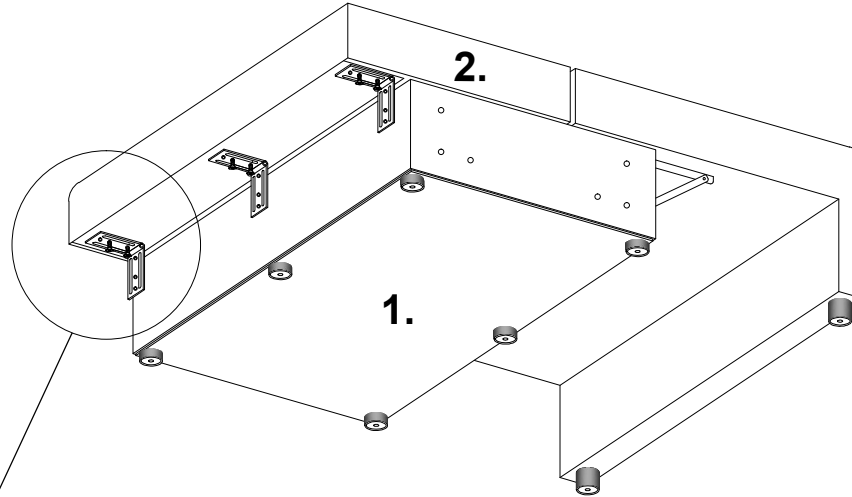
2022-10-04

# Spark 3

III



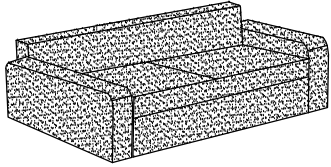
f. x 6  4,5x40



2022-10-04

# Spark 3

IV



g. x 4

h. x 4

e. x 16 M6x20

j. x 1 "4"

a. x 4 Ø50x50

i. x 4 5x60

